

METHOD AND DEVICE FOR INPUTTING CONTROLLED VARIABLE

Patent Number: JP9218737
Publication date: 1997-08-19
Inventor(s): MINAMI KIYOSHI
Applicant(s): NAMCO LTD
Requested Patent: JP9218737
Application Number: JP19960049550 19960213
Priority Number(s):
IPC Classification: G06F3/02; G06F3/02; A63F9/22
EC Classification:
Equivalents:

Abstract

PROBLEM TO BE SOLVED: To provide a controlled variable input device which can highly precisely read out the movement of an operation lever.

SOLUTION: When the lever 4 is moved in the direction of A or A', transmission-type optical sensors 9a and 9b are changed from 'L' to 'H' in accordance with the movement, and '1' is sequentially stored in the respective bits of corresponding 8-bit shift registers 15a and 15b. When one sensor is 'L' and the other sensor is 'H', a count buffer in RAM is added in accordance with the content of one shift register, and counting is stopped when both sensors become 'H'. Thus, not only the switch timing of ON/OFF by the lever 4 is detected but also operation speed when the lever 4 is operated can highly precisely be detected.

Data supplied from the esp@cenet database - I2

(19)日本国特許庁 (J P)

(12) 公開特許公報 (A)

(11)特許出願公開番号

特開平9-218737

(43)公開日 平成9年(1997)8月19日

(51)Int.Cl. ⁶	識別記号	庁内整理番号	F I	技術表示箇所
G 0 6 F 3/02			G 0 6 F 3/02	D
	3 9 0			3 9 0 A
A 6 3 F 9/22			A 6 3 F 9/22	F

審査請求 未請求 請求項の数5 F D (全7頁)

(21)出願番号 特願平8-49550

(22)出願日 平成8年(1996)2月13日

(71)出願人 000134855

株式会社ナムコ

東京都大田区多摩川2丁目8番5号

(72)発明者 南 清志

東京都大田区多摩川2丁目8番5号 株式会社ナムコ内

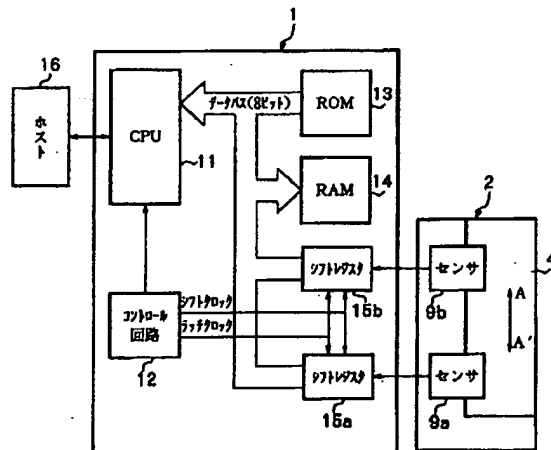
(74)代理人 弁理士 横川 邦明

(54)【発明の名称】 制御量入力方法及びその装置

(57)【要約】

【課題】 操作レバーの動きを高精度に読み取ることのできる制御量入力装置を提供する。

【解決手段】 レバー4をA方向又はA'方向へ動かすと、その動きに対応して透過型光センサ9a、9bが“L”から“H”になり、対応する8ビットシフトレジスタ15a、15bの各ビットに順々に1が格納される。一方のセンサが“L”で他方のセンサが“H”のときにいずれか一方のシフトレジスタの内容に応じてRAM内のカウンタバッファを加算し、両方のセンサが“H”となったときにそのカウンタを停止する。これにより、レバー4によるON/OFFの切り替えタイミングを検出するのみならず、レバー4が操作されときの操作速度を高精度に検出することができる。



【特許請求の範囲】

【請求項1】 ホスト装置へ制御量を入力させるための制御量入力方法において、

操作されて移動する移動子を検知するかしないかで第1信号又は第2信号のいずれかを出力するセンサを移動子の移動方向に2個並べて配置し、

一方のセンサの出力が第1信号と第2信号との間で状態変化してから他方のセンサの出力が第1信号と第2信号との間で状態変化するまでの時間を計測し、そしてその計測された時間をホスト装置のための制御量とすることを特徴とする制御量入力方法。

【請求項2】 ホスト装置へ制御量を入力させるための制御量入力装置において、

操作されて移動する移動子と、移動子の移動方向に並べて配置されていて、移動子を検知するかしないかで第1信号又は第2信号のいずれかを出力する2個のセンサと、

一方のセンサの出力が第1信号と第2信号との間で状態変化してから他方のセンサの出力が第1信号と第2信号との間で状態変化するまでの時間を計測する計時手段とを有することを特徴とする制御量入力装置。

【請求項3】 請求項2記載の制御量入力装置において、計時手段は、一定時間ごとに各センサの出力信号を読み取り、その読み取り結果に基づいてカウンタ数値を所定数値づつ加算することにより時間を計測することを特徴とする制御量入力装置。

【請求項4】 請求項2記載の制御量入力装置において、上記計時手段は、各センサの出力端子に接続されたシフトレジスタと、シフトレジスタの各ビットの値に基づいてカウンタ数値を所定数値づつ加算するカウンタバッファとを有することを特徴とする制御量入力装置。

【請求項5】 請求項2から請求項4のうちのいずれか1つに記載の制御量入力装置において、各センサは透過型光センサであることを特徴とする制御量入力装置。

【発明の詳細な説明】**【0001】**

【発明の属する技術分野】本発明は、ビデオゲーム装置等に制御量を入力するための制御量入力方法及びその装置に関する。

【0002】

【従来の技術】ビデオゲーム装置では、プレイヤがディスプレイに映し出される映像を見ながらレバー等の移動子を操作してディスプレイ上の映像の動きを制御する。この場合には、プレイヤによって操作されるレバー等の移動方向や移動量等が映像の動きを制御するための制御量としてビデオゲーム装置内の制御演算部へ送り込まれる。

【0003】レバー等の移動方向や移動量等を検出してそれをビデオゲーム装置内の制御演算部へ送り込む動き

を行う制御量入力装置として、従来、レバー等といった移動子と、その移動子のまわりに配設された複数のマイクロスイッチとによって構成された装置が知られている。この従来装置では、プレイヤによって操作されるレバー等の動きをマイクロスイッチのON/OFFによって検出する。

【0004】

【発明が解決しようとする課題】しかしながら上記従来の制御量入力装置では、各マイクロスイッチがON/OFF間で切り替わるタイミングを読み取ること及びスイッチがON状態又はOFF状態にある時間を読み取ることしかできず、従って、レバー等の動きを精密に認識できなかった。本発明は、上記の問題点を鑑みてなされたものであって、レバー等の移動子の動きを高精度に読み取ることのできる制御量入力方法及びその装置を提供することを目的とする。

【0005】

【課題を解決するための手段】上記の目的を達成するため、本発明に係る制御量入力方法は、(1)操作されて移動する移動子を検知するかしないかで第1信号又は第2信号のいずれかを出力するセンサを移動子の移動方向に2個並べて配置し、(2)一方のセンサの出力が第1信号と第2信号との間で状態変化してから他方のセンサの出力が第1信号と第2信号との間で状態変化するまでの時間を計測し、そして(3)その計測された時間をホスト装置のための制御量とすることを特徴とする。

【0006】また、本発明に係る制御量入力装置は、(1)操作されて移動する移動子と、(2)移動子の移動方向に並べて配置されていて、移動子を検知するかしないかで第1信号又は第2信号のいずれかを出力する2個のセンサと、(3)一方のセンサの出力が第1信号と第2信号との間で状態変化してから他方のセンサの出力が第1信号と第2信号との間で状態変化するまでの時間を計測する計時手段とを有することを特徴とする。

【0007】移動子としては、例えば、滑り移動によって往復直線移動する操作レバーや、ボールジョイントを中心として360°のあらゆる方向へ自由に傾き移動できる操作レバー等を用いることができる。

【0008】センサは、移動子の動きを検出できさえすれば、任意の構造の素子を使用できる。例えば、透過型光センサを用いることができる。センサとして光りセンサを用いる場合には、そのセンサが移動子を検知するかしないかでその出力端子にH(High)レベル又はL(Low)レベルのいずれかの信号が出力される。これらのH信号又はL信号が第1信号又は第2信号となる。

【0009】ホスト装置というのは、本発明の制御量入力方法によって作られる制御量に従って適宜の制御対象の動きを制御するようになっている装置のことである。例えば、ディスプレイ上に映し出される映像を制御対象とするビデオゲーム装置をホスト装置とすることができ

る。

【0010】本発明の制御量入力方法及び制御量入力装置によれば、レバー等の移動子が第1のセンサによって検知されてから第2のセンサによって検知されるまでの時間が速いか遅いか、すなわちレバー等を動かす時間が速いか遅いかを検出できるので、単にマイクロスイッチのON/OFFを検出するだけの場合に比べて、レバー等の操作状況をより高精度に認識できる。この結果、オペレータによるレバー等の微妙な操作を認識してその操作量をディスプレイ上の映像に精密に反映させることができる。

【0011】上記の計時手段は次の作用、すなわち、一定時間ごとに各センサの出力信号を読み取り、その読み取り結果に基づいてカウンタ数値を所定数値ずつ加算することにより時間を計測するという作用を奏する任意の回路によって構成できる。より具体的には、計時手段は、各センサの出力端子に接続されたシフトレジスタと、シフトレジスタの各ビットの値に基づいてカウンタ数値を所定数値ずつ加算するカウンタバッファとを有する回路構成によって構成できる。

【0012】

【発明の実施の形態】図1は、本発明に係る制御量入力装置の一実施形態を示している。この制御量入力装置は、検出回路部1及びレバー機構部2を有している。レバー機構部2は、図3に示すように、ボールジョイント8を介してフレーム3に支持されたレバー4と、そのレバー4の下端に連結されたスライド板5とを有している。レバー4は、ボールジョイント8を中心としてあらゆる方向へ傾き移動できる。

【0013】本実施形態の場合、レバー4の頭部4aが矢印A-A'方向へ往復直線移動するとき、それに対応してスライド板5が矢印A-A'方向へ往復直線移動する。もちろん、レバー4は矢印A-A'方向以外の任意の方向へ傾き移動できるので、スライド板5以外に別のスライド板を設けておけば、そのような矢印A-A'方向以外の動きも検知できる。しかしながら本実施形態では、説明をわかりやすくするために、矢印A-A'方向の移動のみを採り上げて説明することにする。

【0014】スライド板5の側辺の適所には遮光板6が設けられる。また、その遮光板6を覆うセンサ・ケーシング7の内部には、図4(b)に示すように、遮光板6の移動方向(矢印A-A'方向)に2つのセンサ9a及び9bが並べて配設されている。本実施形態の場合、センサ9a、9bは透過型光センサによって構成される。

【0015】図1に戻って検出回路部1は、CPU(中央処理装置)11と、クロックコントロール回路12と、ROM(Read Only Memory)13と、RAM(Random Access Memory)14と、そして各センサ9a、9bのそれぞれの出力端子に接続されたシフトレジスタ15a、15bとを有している。CPU11はホスト装置1

6、例えばビデオゲーム装置に接続される。本実施形態の場合、シフトレジスタ15a、15bは8ビットのシフトレジスタによって構成され、よって図2に示すように、センサ9a、9bの出力信号がクロックコントロール回路12からのクロック信号に従って所定時間ごとに0ビット目～7ビット目の各ビットに順々に格納される。本実施形態でシフトレジスタ15a、15bは、クロックコントロール回路12からの指示により、2msごとに1ビットずつシフトさせてセンサ9a、9bの出力状態を記憶するものとする。

【0016】RAM14の内部には、一方のシフトレジスタ15aの内容に応じてカウント値を加算するための右カウントバッファ及びその右カウントバッファの内容を格納するための右カウントデータ領域が確保される。また、RAM14の内部には、他方のシフトレジスタ15bの内容に応じてカウント値を加算するための左カウントバッファ及びその左カウントバッファの内容を格納するための左カウントデータ領域も確保される。

【0017】本実施形態では、ホスト装置としてCRTディスプレイを備えたビデオゲーム装置を考え、CRTのラスタ走査の垂直帰線期間ごと、すなわち1/60secごとに、センサ9a、9bの出力信号を読み取るための割り込み処理を実行する。つまり、1/60secごとにシフトレジスタ15a、15bの記憶内容を1バイトのデータとして8ビット分をまとめて読み込むことにより、センサ15a、15bの出力状態を検査する。

【0018】以下、上記構成より成る制御量入力装置についてその動作を説明する。なお、以下の説明では、オペレータによってレバー4が図3の矢印A方向(右方向)へ操作される場合を想定する。図3において、オペレータがレバー4を操作しないとき、レバー4はバネなどの弾性力によって中立位置に保持されており、このとき図4(a)に示すように、遮光板6はセンサ9a、9bの両方を遮蔽する。よって、両センサ9a及び9bの出力端子には、共に、“L”(Low)が出力される。これが図6のタイミングチャートにおける期間T_Aである。

【0019】この状態からオペレータがレバー4を図3において矢印A方向(右方向)へ傾ける、図4(b)に示すように、遮光板6も矢印A方向(右方向)へ移動してセンサ9aに関する遮蔽が外れる。この結果、図6のタイミングT_Bにおいてセンサ9aの出力が“H”(High)に転じる。このとき、センサ9bの出力は“L”を維持する。

【0020】オペレータがレバー4をさらに右方向へ傾けると、図4(c)に示すように、遮光板6がセンサ9a及び9bの両方から外れ、その結果、図6のタイミングT_Cにおいてセンサ9bの出力も“H”となる。この状態が続く限り、センサ9a及び9bの出力は両方とも“H”を維持する(期間T_D)。

【0021】その後、オペレータがレバー4を中立位置方向へ戻すと、図6のタイミングT_Eで遮蔽板6がセンサ9bを遮蔽して該センサ9bの出力が“L”となる。その後、最終的にレバー4が中立位置に戻って遮蔽板6が再びセンサ9a、9bの両方を遮蔽すると、タイミングT_Fにおいてセンサ9aの出力も“L”に戻る。

【0022】なお、オペレータがレバー操作を途中で中止する場合には、図4において、遮蔽板6が、(b)の状態から(c)の状態へ移行する前に(a)の中立位置へ戻ってしまう。従ってこの場合には、図7に示すように、センサ9aの出力だけが“H”となるだけで、センサ9bの出力は“L”を維持する。

【0023】オペレータによって以上のようなレバー操作が行われる間、図1のCPU11は以下のようにして1/60secごとの割り込み処理で図5に示す処理を行う。すなわち、ステップS1において、センサ9aに対応する右シフトレジスタ15a又はセンサ9bに対応する左シフトレジスタ15bの0ビット目が“0”か“1”かをチェックして、“0”であれば、RAM14内に確保された右カウントバッファ及び同じくRAM14内に確保された左カウントバッファをクリアし、さらに同じくRAM14内に確保された右カウントデータに右カウントバッファの内容を渡す(ステップS2)。そしてさらに、カウント終了フラグを“0”にする(ステップS3)。以上により、レバー4が中立位置にあるときの初期状態が設定される。

【0024】オペレータによってレバー4が右方向へ動かされ、図6のタイミングT_Bでセンサ9aが“H”となると、右シフトレジスタ15aの0ビット目が“1”となる。すると、ステップS1において右シフトレジスタ15aの0ビット目が“1”であると判定されて制御処理はステップS4へ進む。今考えているときはカウント終了フラグは“0”であるから、制御処理はさらにステップS5へ進む、右シフトレジスタ15a及び左シフトレジスタ15bの両方の0ビット目が“1”であるか否かがチェックされる。

【0025】今考えているのは図6のT_B～T_Cの間の期間であるからセンサ9bは“L”であり、従って、左シフトレジスタの0ビット目は“0”である。従って、ステップS5では“No”と判断され、制御処理はステップS6へ進む。ステップS6では、右シフトレジスタの0ビット目が“1”なのか、左シフトレジスタの0ビット目が“1”なのかをチェックされる。今考えているのはレバー4が右側へ動かされてセンサ9aが“H”になる場合であるから、制御処理はステップS7へ進む、1ビットについて1つつ右カウンタの値が加算される。

【0026】その後、もう一方のセンサ9bの出力が“H”に転じるまで、同じ処理が繰り返されて、その都度、右カウンタ値が1つつ加算されて行く。レバー4の右方向への移動が続けられて図6のタイミングT_Cでも

う一方のセンサ9bが“H”に転じると、ステップS5で“YES”と判断され、カウント終了フラグに“1”を立て(ステップS8)、さらに右カウントバッファ内容を右カウントデータ領域に渡して(ステップS9)、カウントを終了する。以上により、レバー4がセンサ9aとセンサ9bとの間で移動する間に右カウントバッファが何カウントしたか、換言すれば、レバー4がセンサ9aからセンサ9bまで移動するのにどのくらいの時間がかかったかが検出されて、右カウントデータ領域内に格納される。

【0027】CPU11(図1)は右カウントデータ領域内に格納された数値、すなわちレバー4の操作速度情報を読み取り、その情報をホスト装置16へ送る。こうしてホスト装置16は、レバー4の動きによってスイッチがONとOFFとの間で切り替わるタイミングに関する情報及びレバー4がON又はOFFの状態で保持されている時間についての情報を得ることはもとより、それ以外にレバー4が動かされるときそのレバー4の移動速度に関する情報をも得ることができる。その結果、ホスト装置16は、レバー4の微妙な動きをきわめて高精度に読み取ってそれを種々の制御対象の制御に反映することができる。

【0028】図6において、タイミングT_Cでセンサ9a及び9bの両方が“H”となった後は、カウント終了フラグが“1”に設定されるので、図5のステップS4では“YES”と判断され、従ってカウントは行われない。

【0029】以上の説明ではレバー4が図3の右方向(矢印A方向)へ操作される場合を想定しているが、レバー4が左方向(矢印A'方向)へ操作される場合は、図5のステップS6で“No”と判断されてステップS10へ進み、左カウントバッファの値が加算される。こうしてレバー4が左右のどちらに動かされたかを判断する。

【0030】以上の処理は、レバー4がセンサ9aとセンサ9bとの間の間隔よりも大きく動かされた場合のものであるが、場合によっては、図6のタイミングT_Bで一方のセンサ9aが“H”となってカウントが開始された後、レバー4がもう一方のセンサ9bの所まで移動しないうちに中立位置へ戻される場合がある。つまり、オペレータがレバー4をほんのわずかに動かすだけで、それを直ぐに元の中立位置へ戻す場合がある。

【0031】このような場合には、図7に示すように、片側のセンサ9aがレバー操作に反応して“H”を出力するだけで、その後に両方のセンサ9a及び9bに付属するシフトレジスタのビットは共に“L”になる。この場合には、その入力操作は無効としてカウントバッファの値をクリアする。つまり、カウントデータ領域は“0”のままに維持される。なお、このような場合に、入力操作を無効とするのに代えて、レバーがわずかに操

作されたという判断を行うこともできる。

【0032】以上、好ましい実施形態を挙げて本発明を説明したが、本発明はその実施形態に限定されるものではなく、請求の範囲に記載した発明の範囲内で種々に改変可能である。例えば、オペレータが操作する部材は、傾き移動するレバーに限られず、往復直線移動する適宜の部材とすることができる。また、図3において、レバー4のA-A'方向への操作量をスライド板5の動きを通して検出するのに加えて、スライド板5の移動方向に対して直角方向に移動する別のスライド板を設けることにより、レバー4の動きを二次元的に高精度に検出することができる。

【0033】また、以上の実施形態では、1/60secごとの割り込み処理で8ビット分の過去のデータをまとめて検査するようにしたが、それに代えて、一定時間、例えば2msec又はそれよりも短い時間間隔でCPUに割り込みをかけて、その都度、センサの状態を見るようにすることも可能である。

【0034】

【発明の効果】請求項1記載の制御量入力方法及び請求項2記載の制御量入力装置によれば、レバー等の移動子が第1のセンサによって検知されてから第2のセンサによって検知されるまでの時間が速いか遅いか、すなわちレバー等を動かす時間が速いか遅いかを高精度に読み取ることができる。従って、単にマイクロスイッチ等のON/OFFを読み取るだけの場合に比べて、レバー等の操作状況をより高精度に認識できる。この結果、オペレータによるレバー等の微妙な操作を認識してその操作量をディスプレイ上の映像等に精密に反映させることがで

きる。

【0035】請求項3及び請求項4記載の制御量入力装置によれば、簡単な構成によって常に安定して高い読み取り精度を得ることができる。

【0036】

【図面の簡単な説明】

【図1】本発明に係る制御量入力装置の一実施形態を示すブロック図である。

【図2】図1の回路で用いられるシフトレジスタの動作を模式的に示す図である。

【図3】図1の装置に用いられるレバー機構部の一例を示す斜視図である。

【図4】図3のレバー機構部に用いられるセンサと遮光板との相互の位置関係の変化状態を示す図である。

【図5】本発明に係る制御量入力方法に従った制御処理の一例を示すフローチャートである。

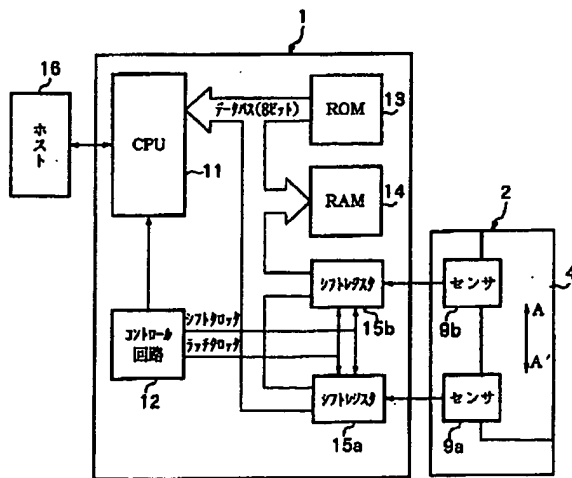
【図6】図5のフローチャートに対応するタイミングチャートである。

【図7】図6とは異なったレバー操作に対応したタイミングチャートである。

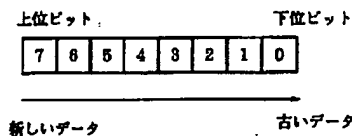
【符号の説明】

- 1 検出回路部
- 2 レバー機構部
- 3 フレーム
- 4 レバー（移動子）
- 5 スライド板
- 6 遮光板
- 8 ボールジョイント
- 9a, 9b センサ

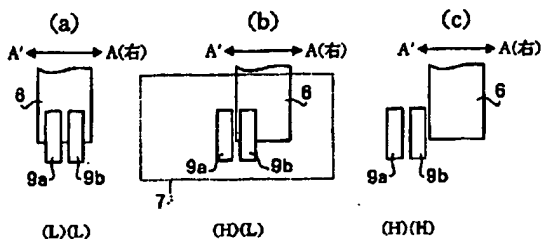
【図1】



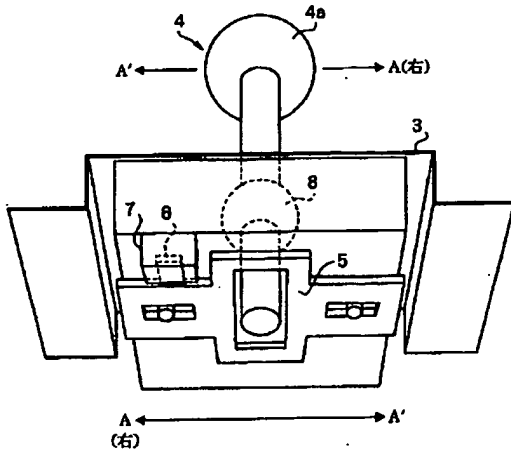
【図2】



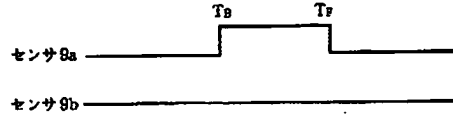
【図4】



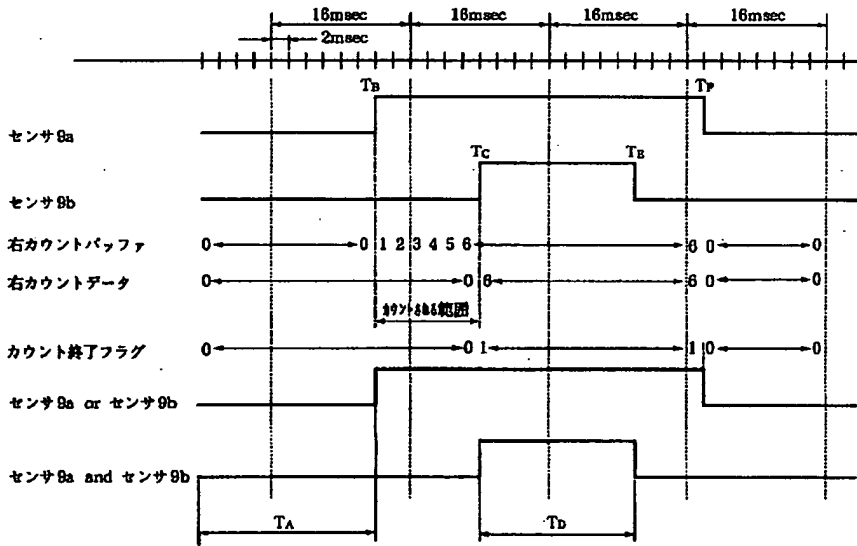
【図3】



【図7】



【図6】



【図5】

